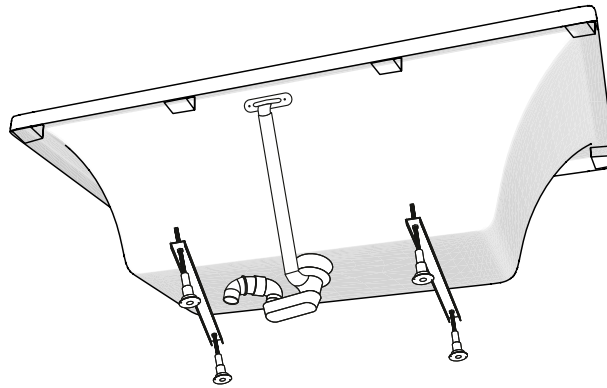
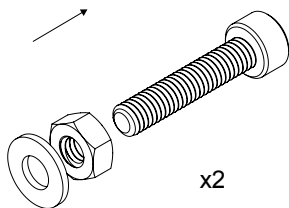


Sabina Pro le- és túlfolyó beépítése

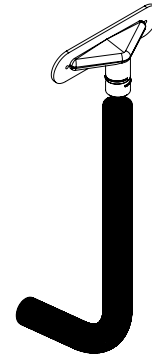


A beépítést a kád lábak felszerelésével kezdje, majd a le- és túlfolyó (a készlet tartalmazza) beszerelésével folytassa.

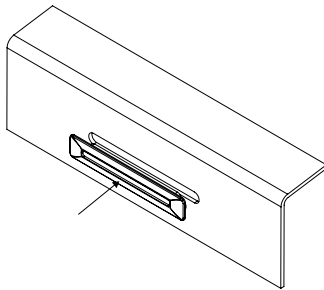
A) Tekerje az alátétet és az anyát a csavarra.



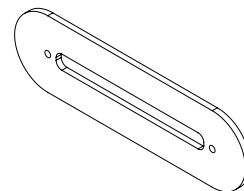
B) Csavarja be a túlfolyó hátulját a túlfolyócsőbe.



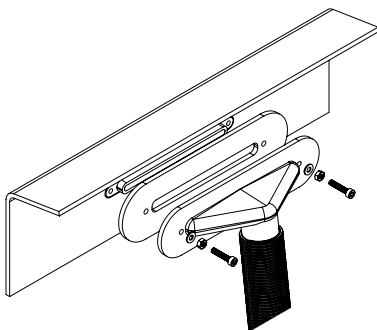
C) Illessze be a túlfolyó elülső részét a fürdőkád nyílásába.



D) Rögzítse szilikongéllal a lefolyó elülső részét.



E) Az ábrán látható módon helyezze a csavarokat a lyukakba, húzza meg teljesen, majd tekerje vissza 1/2 fordulattal.



F) 3 mm-es imbuszkulccsal óvatosan állítsa be a túlfolyó elülső részének feszességét.

